

Český manuál

**CUBE 1**

F400

## Představení telefonu

Mobilní telefon CUBE 1 F400 je představitelem rodiny featurephonů, tj. mobilů bez operačního systému Android, iOS, Windows atd.

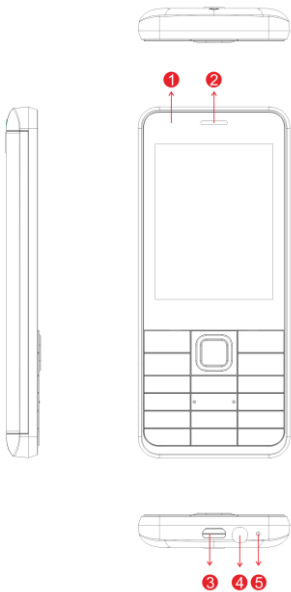
Hlavní úlohou těchto přístrojů je poskytnout uživateli základní telefonní funkce, především možnost telefonování a posílání zpráv.

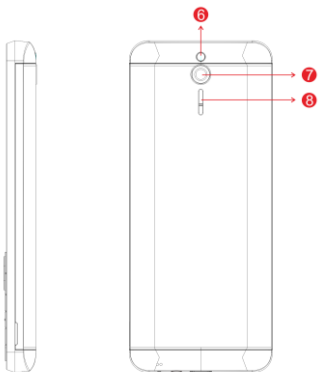
V telefonu je možné používat simkarty dvou mobilních operátorů současně.

Úložnou kapacitu telefonu, lze zvýšit prostřednictvím paměťových karet typu microSD.

## Tlačítka a části

- 1 Displej
- 2 Sluchátko
- 3 Konektor microUSB
- 4 Zvukový konektor (3,5 mm)
- 5 Mikrofon





- 6 Blesk / svítlna
- 7 Zadní fotoaparát
- 8 Reproduktor

## Začínáme

Než začnete telefon používat, sejměte zadní kryt a vložte karty SIM. Karty vkládané do obou slotů mají klasické rozměry.

### **Sejmutí zadního krytu**

Nejdříve prosím zkontrolujte, zda je telefon vypnutý.

1. Ve spodní části telefonu vložte palec do mezery v krytu. Vyvarujte se použití ostrých nástrojů, abyste telefon nepoškodili.
2. Stiskněte ukazovákem střed telefonu a vyloupněte tlakem palce nahoru kryt telefonu.

## **Vložení karty SIM a paměťové karty**

Při vkládání karet si počínejte obezřetně a nepoužívejte nepřiměřené násilí.

Sloty pro vložení karet SIM mobilních operátorů a paměťové karty najdete v dolní části telefonu pod zadním krytem. Při pohledu odshora dolů zde vidíte slot na microSD, slot na SIM 1 a slot na SIM 2.

Při vkládání paměťové karty se orientujte podle tvaru výřezů na jednotlivé karty.

Váš telefon je testován s paměťovými kartami do velikosti 32 GB.

Doporučujeme používat karty rychlé (nejlépe ty s označení Class 10) od známých výrobců. Použití pomalých karet může zpomalit odezvy celého telefonu, případně znemožnit používání některých funkcí.

**Upozornění:** používání nekompatibilních karet SIM může způsobit poškození karty nebo telefonu a může poškodit i data na kartě.

**Upozornění:** Pokud chcete v telefonu používat pouze jedinou SIM kartu mobilního operátora, je nutné, aby vždy byla umístěna ve slotu SIM 1. Pokud bude umístěna ve slotu SIM 2 a slot SIM 1 zůstane prázdný, nemusí telefon fungovat korektně!

### **Vložení baterie a zadního krytu**

Srovnejte prosím kontakty baterie a vložte ji do prostoru v zadní části telefonu. Přitlačte její spodní konec, aby zapadla do vybrání tak, jak vidíte na ilustračním obrázku.

Přitlačte horní hranu zadního krytu k horní hraně těla telefonu a zacvakněte jej na své místo po celém jeho obvodu.



## **Nabíjení baterie**

Připojte kompatibilní nabíječku k elektrické síti a poté připojte konec kabelu s konektorem typu microUSB do konektoru na spodní hraně telefonu. Telefon po několika okamžicích začne signalizovat probíhající nabíjení. V zapnutém stavu je nabíjení vidět v horní liště displeje.

Nabití zcela vybitého telefonu může trvat až čtyři hodiny v závislosti na tom, zda je právě používán či nikoli. Při nabíjení se zadní část telefonu zahřívá – jedná se o běžný jev.

**Upozornění:** pokud je baterie zcela vybitá, může trvat i několik desítek minut, než se indikátor nabíjení na krátko objeví. Buďte tedy prosím trpěliví.

Telefon je možné nabíjet také prostřednictvím USB kabelu připojeného k osobnímu počítači. V takovém případě však mějte na

paměti, že nabíjení bude probíhat několikanásobně pomaleji, než v případě použití síťové nabíječky.

**Upozornění:** při nabíjení by se měla okolní teplota pohybovat v rozmezí +5 až +40 stupňů Celsia.

# Zapnutí a ovládání telefonu

Telefon je možné uvést do provozu delším podržením zapínacího tlačítka.

V případě, že již máte v telefonu vloženu alespoň jednu kartu SIM od českého mobilního operátora, zvolí telefon jako výchozí jazyk češtinu. Jazyk telefonu lze jinak změnit v menu Nastavení.

Pokud je vaše SIM karta chráněna PINem, budete po spuštění telefonu vyzváni k zadání kódu.

Telefon nenabízí operační systém, jeho ovládání a funkce jsou intuitivní.

Přinášíme vám několik rad pro rychlé zorientování se v nabídce:

1. Na pohotovostním displeji vidíte stav baterie, úroveň signálu jednotlivých SIM karet, datum, čas a

funkce přiřazené pro kontextové klávesy.

2. Do hlavního menu se dostanete stiskem levého kontextového tlačítka. V menu se pohybujete za pomoci ovládacího čtvercového tlačítka. Volby potvrzujete buď přímo středovou klávesou, nebo příslušným kontextovým tlačítkem. Pro návrat zpět používáte obvykle pravé kontextové tlačítko.

3. Pokud by bylo třeba, jazyk telefonu nastavíte v menu Nastavení (Settings) / Nastavení telefonu / Nastavení jazyka.

4. Pokud by bylo třeba, obnovení továrního nastavení provedete v menu Nastavení / Nastavení telefonu / Obnovit nastavení. Heslo pro obnovení je 1122.

## Tipy pro použití

Pro ovládání telefonu používejte vždy jen čistě umyté ruce.

Nepoužívejte pro ovládání telefonu nadměrnou sílu. V žádném případě nepoužívejte kovové či jiné ostré předměty.

Při znečištění displeje používejte pouze suchou a jemnou látku.

Používání připojených sluchátek po íliš dlouhou dobu, případně nastavení hlasitosti zvuku u sluchátek příliš vysoko, může způsobit vážné poškození sluchu.

Při nošení sluchátek připojených k zařízení nepřecházejte silnici, neřid'te motorové vozidlo ani nejezd'te na kole, předejdete tak dopravním nehodám.

## Řešení problémů

Pokud se při používání telefonu setkáte s nějakými problémy, vyzkoušejte jeho odstranění pomocí následující tabulky. Pokud nebude řešení funkční, kontaktujte prodejce nebo servis. Nerozebírejte ani se nepokoušejte opravovat telefon svépomocí, můžete tím přijít o záruku.

### **Telefon není možné zapnout**

- Zkontrolujte, zda je nabita baterie
- Podržte zapínací tlačítko alespoň pět sekund

### **Nabíjení nefunguje**

- Překontrolujte nabíječku nebo její kontakty
- Vyměňte kabel nebo nabíječku
- Pokud byl telefon zcela vybit, je třeba jej před zapnutím nabíjet alespoň hodinu dodanou nabíječkou

## **Není slyšet zvuk**

- Zkontrolujte, zda není hlasitost na minimum
- Zkontrolujte, zda není telefon přepnut do módu Letadlo

## **Nelze telefonovat**

- Vyměňte kartu SIM
- Kontaktujte mobilního operátora

## **Chyba PIN kódu**

- Kontaktuje mobilního operátora

## **Telefon se sám vypíná**

- Zkontrolujte, případně vyměňte baterii

## **Vypadává signál mobilní sítě**

- Zkontrolujte, zda není prázdný slot pro SIM kartu mobilního operátora s označením SIM 1. Pokud ano, umístěte do něj kartu

## **Hovory nejsou stabilní**

- Zkontrolujte, zda není prázdný slot pro SIM kartu mobilního operátora s označením SIM 1. Pokud ano, umístěte do něj kartu

## **Připojení k mobilnímu internetu vypadává**

- Zkontrolujte, zda není prázdný slot pro SIM kartu mobilního operátora s označením SIM 1. Pokud ano, umístěte do něj kartu



## Záruka se nevztahuje na tyto situace:

- instalaci nepodporovaného firmware
- mechanické poškození telefonu nevhodným používáním
- poškozením přírodními vlivy (voda, oheň)
- úmyslné poškození
- použití v rozporu s návodem
- případ, kdy vada vznikla obvyklým opotřebením (kapacita baterie, stav krytů)
- pokud jsou u přístroje poškozeny záruční pečeti

## Likvidace



Symbol přeškrtnuté popelnice v manuálu, na výrobku nebo obalu znamená, že na území

Evropské unie musí být všechny elektrické a elektronické výrobky, baterie a akumulátory po ukončení své životnosti uloženy do odděleného sběru.

Vysloužilý telefon ani baterie nikdy nevyhazujte do běžného komunálního odpadu. Po ukončení používání musí být předán na příslušné sběrné místo, kde zajistí jeho recyklaci či ekologickou likvidaci. Nedodržování těchto pokynů je nezákonné. Baterii nevhazujte do ohně ani ji nevystavujte teplotám nad +60°C hrozí nebezpečí výbuchu či požáru.

## Prohlášení o shodě



Tímto dovozce,  
společnost Satomar,  
s. r. o. prohlašuje, že  
mobilní telefon

Cube1 F400 je ve shodě se základními  
požadavky směrnice 1999/5/CE (NV č.  
426/200 Sb.).

Kompletní text Prohlášení o shodě je  
ke stažení na [www.satomar.cz](http://www.satomar.cz).

Copyright © 2016 Satomar, s. r. o.

Všechna práva vyhrazena. Vzhled a  
specifikace mohou být změněny bez  
předchozího upozornění.

Tiskové chyby vyhrazeny.

Slovenský manuál

**CUBE 1**

F400

## Predstavenie telefónu

Mobilný telefón CUBE 1 F400 je predstaviteľom rodiny featurephonů, tj. Mobilov bez operačného systému Android, iOS, Windows atď.

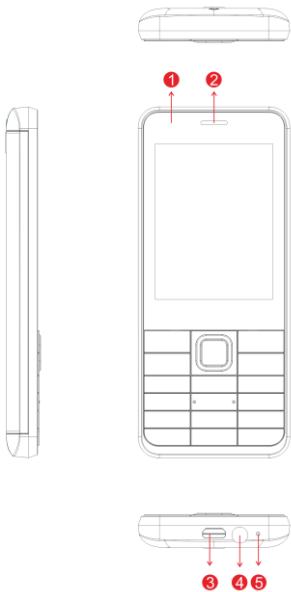
Hlavnou úlohou týchto prístrojov je poskytnúť užívateľovi základné telefónne funkcie, predovšetkým možnosť telefonovanie a posielanie správ.

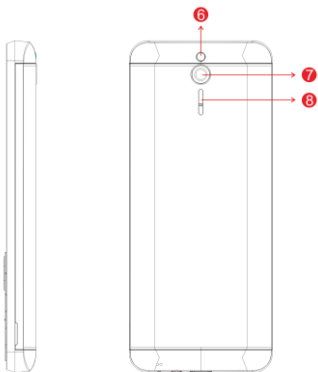
V telefóne je možné používať simkarty dvoch mobilných operátorov súčasne.

Úložnú kapacitu telefónu, je možné zvýšiť prostredníctvom pamäťových kariet typu microSD.

## Tlačidlá a časti

1. Displej
2. Slúchadlo
3. Konektor microUSB
4. Zvukový konektor (3,5 mm)
5. Mikrofón





- 6. Zadný blesk / baterka
- 7. Zadný fotoaparát
- 8. Reproduktor



# Začíname

Ako začnete telefón používať, zložte zadný kryt a vložte karty SIM. Karty vkladané do oboch slotov majú klasické rozmery.

## **Odobratie zadného krytu**

Najskôr prosím skontrolujte, či je telefón vypnutý.

1. V spodnej časti telefónu vložte palec do medzery. Vyvarujte sa použitia ostrých nástrojov, aby ste telefón nepoškodili.
2. Stlačte ukazovákom stred telefónu a vylúpnite tlakom palce hore kryt telefónu.

## **Vloženie karty SIM a pamäťovej karty**

Pri vkladaní kariet buďte obozretne a nepoužívajte neprimerané násilie.

Sloty pre vloženie kariet SIM mobilných operátorov a pamäťové karty nájdete v dolnej časti telefónu pod zadným krytom. Pri pohľade zhora nadol tu vidíte slot na microSD (v hornej časti), slot na SIM 1 a slot na SIM 2.

Pri vkladaní pamäťovej karty sa orientujte podľa tvaru výrezov na jednotlivé karty.

Váš telefón je testovaný s pamäťovými kartami do veľkosti 32 GB. Odporúčame používať karty rýchle (najlepšie tie s označenie Class 10) od známych výrobcov. Použitie pomalých kariet môže spomaliť odozvy celého telefónu, prípadne znemožniť používanie niektorých funkcií .

**Upozornenie:** používanie nekompatibilných kariet SIM môže spôsobiť poškodenie karty alebo telefónu a môže poškodiť aj dáta na karte.

**Upozornenie:** Ak chcete v telefóne používať iba jedinú SIM kartu mobilného operátora, je nutné, aby vždy bola umiestnená v slotu SIM 1. Pokiaľ bude umiestnená v slotu SIM 2 a slot SIM 1 zostane prázdny, nemusí telefón fungovať korektne!

### **Vloženie batérie a zadného krytu**

Vyrovajte prosím kontakty batérie a vložte ju do priestoru v zadnej časti telefónu. Pritlačte jej spodný koniec, aby zapadla do vybrania tak, ako vidíte na ilustračnom obrázku.

Pritlačte hornú hranu zadného krytu k hornej hrane tela telefónu a zacvaknite ho na svoje miesto po celom jeho obvode.

## **Nabíjanie batérie**

Zapojte kompatibilnú nabíjačku k elektrickej sieti a potom pripojte koniec kábla s konektorom typu microUSB do konektora na spodnej hrane telefónu. Telefón po niekoľkých okamihoch začne signalizovať prebiehajúce nabíjanie batérie. V zapnutom stave je nabíjanie vidieť v hornej lište displeja.

Nabitie úplne vybitého telefónu môže trvať až štyri hodiny v závislosti na tom, či je práve používaný alebo nie. Pri nabíjaní sa zadná časť telefónu zahrieva - jedná sa o bežný jav.

**Upozornenie:** ak je batéria úplne vybitá, môže trvať aj niekoľko desiatok minút, než sa indikátor nabíjania objaví. Buďte teda trpezliví.

Telefón je možné nabíjať aj prostredníctvom USB kábla pripojeného k osobnému počítaču. V takom prípade však majte na pamäti,

že nabíjanie bude prebiehať niekoľkonásobne pomalšie, než v prípade použitia sieťovej nabíjačky.

Upozornenie: pri nabíjaní by sa mala okolitá teplota pohybovať v rozmedzí +5 - +40 stupňov Celzia.

# Zapnutie a ovládanie telefónu

Telefón je možné uviesť do prevádzky dlhším podržaním zapínacieho tlačidla.

V prípade, že už máte v telefóne vloženú aspoň jednu kartu SIM od slovenského mobilného operátora, zvolí telefón ako predvolený jazyk slovenčinu. Jazyk telefónu možno inak zmeniť v menu Nastavenia.

Ak je vaša SIM karta chránená PIN-om, budete po spustení telefónu vyzvaní na zadanie kódu.

Telefón neponúka operačný systém, jeho ovládanie a funkcie sú intuitívne.

Prinášame vám niekoľko rád pre rýchle zorientovanie sa v ponuke:

1. Na pohotovostnom displeji vidíte stav batérie, úroveň signálu jednotlivých SIM kariet, dátum, čas a

funkcie priradené pre kontextové klávesy.

2. Do hlavného menu sa dostanete stlačením ľavého kontextového tlačidla. V menu sa pohybujete za pomocou ovládacieho štvorcového tlačidla. Voľby potvrdzujete buď priamo stredovú klávesov, alebo príslušným kontextovým tlačidlom. Pre návrat späť používate zvyčajne pravé kontextové tlačidlo.

3. Pokiaľ by bolo treba, jazyk telefónu nastavíte v menu Nastavení (Settings) / Nastavení telefonu /Nastavení jazyka.

4. Pokiaľ by bolo treba, obnovení továrneho nastavenia prevediete v menu Nastavení / nastavení telefonu / Obnovit nastavení. Heslo pro obnovení je 1122.

## Tipy pre použitie

Pre ovládanie telefónu používajte vždy len čisto umyté ruky.

Nepoužívajte pre ovládanie telefónu nadmernú silu. V žiadnom prípade nepoužívajte kovové či iné ostré predmety.

Pri znečistení displeja používajte len suchú a jemnú látku.

Používanie pripojených slúchadiel po príliš dlhú dobu, prípadne nastavenie hlasitosti zvuku u slúchadiel príliš vysoko, môže spôsobiť vážne poškodenie sluchu.

Pri nosení slúchadiel pripojených k zariadeniu neprechádzajte ceste, neriadte motorové vozidlo ani nejazdite na bicykli, predídete tak dopravným nehodám.



## Riešenie problémov

Ak sa pri používaní telefónu stretnete s nejakými problémami, vyskúšajte jeho odstránenie pomocou nasledujúcej tabuľky. Pokiaľ nebude riešenie funkčné, kontaktujte predajcu alebo servis. Nerozoberajte ani sa nepokúšajte opravovať telefón svojpomocne, môžete tým prísť o záruku.

### **Telefón nie je možné zapnúť**

- Skontrolujte, či je nabitá batéria
- Podržte zapínacie tlačidlo aspoň päť sekúnd

### **Nabíjanie nefunguje**

- Prekontrolujte nabíjačku alebo jej kontakty
- Vymeňte kábel alebo nabíjačku

- Ak bol telefón úplne vybitý, je potrebné ho pred zapnutím nabíjať aspoň hodinu dodávanou nabíjačkou

### **Nie je počuť zvuk**

- Skontrolujte, či nie je hlasitosť na minimum

- Skontrolujte, či nie je telefón prepnutý do módu Lietadlo

### **Nemožno telefonovať**

- Vymeňte kartu SIM

- Kontaktujte mobilného operátora

### **Chyba PIN kódu**

- Kontaktujte mobilného operátora

### **Telefón sa sám vypína**

- Skontrolujte, prípadne vymeňte batériu

### **Vypadáva signál mobilnej siete**

- Skontrolujte, či nie je prázdny slot pre SIM kartu mobilného operátora s označením SIM 1. Ak áno, umiestnite do neho kartu

### **Hovory nie sú stabilné**

- Skontrolujte, či nie je prázdny slot pre SIM kartu mobilného operátora s označením SIM 1. Ak áno, umiestnite do neho kartu

### **Pripojenie k mobilnému internetu vypadáva**

- Skontrolujte, či nie je prázdny slot pre SIM kartu mobilného operátora s označením SIM 1. Ak áno, umiestnite do neho kartu

## Záruka sa nevzťahuje na tieto situácie:

- inštaláciu nepodporovaného firmware
- mechanické poškodenie telefónu nevhodným používaním
- poškodením prírodnými vplyvmi (voda, oheň)
- úmyselné poškodenie
- použitie v rozpore s návodom
- prípad, keď chyba vznikla obvyklým opotrebením (kapacita batérie, stav krytov)
- ak sú u prístroje poškodené záručné pečate

## Likvidácia



Symbol preškrtnutej popolnice v manuáli, na výrobku alebo obale znamená, že na území

Európskej únie musia byť všetky elektrické a elektronické výrobky, batérie a akumulátory po skončení ich životnosti odniesť na osobitnú skládku.

Vyslúžilý telefón ani batérie nikdy nevyhadzujte do bežného komunálneho odpadu. Po ukončení používania musí byť odovzdaný na príslušné zberné miesto, kde zaistia jeho recykláciu či ekologickú likvidáciu. Nedodržiavanie týchto pokynov je nezákonné. Batériu nevhadzujte do ohňa ani ju nevystavujte teplotám nad + 60 ° C hrozí nebezpečenstvo výbuchu či požiaru.

## Vyhlásenie o zhode



Týmto dovozca,  
spoločnosť Satomar,  
s. R. O. Prehlasuje, že  
mobilný telefón

Cube1 F400 je v súlade so základnými  
požiadavkami smernice 1999/5 / CE  
(NV č. 426/200 Zb.).

Kompletný text Prehlásenie o zhode  
je k stiahnutiu na [www.satomar.cz](http://www.satomar.cz) .

Copyright © 2015 Satomar, s. r. o.

Všetky práva vyhradené. Vzhľad a  
špecifikácie môžu byť zmenené bez  
predchádzajúceho upozornenia.

Tlačové chyby vyhradené